

D. 1. 2. STAVEBNĚ KONSTRUKČNÍ ČÁST

D. 1. 2. c. STATICKÉ POSOUZENÍ

Identifikační údaje stavby a stavebníka

Místo stavby	Nové Město na Moravě, GPS 49.33.41, 16.4.27
Investor	Nové Město na Moravě, Vratislavovo náměstí 103 , 592 31,Nové Město na Moravě
Stupeň PD	Statické posouzení

Identifikační údaje zpracovatele projektové dokumentace

Zpracovatel PD	Ing. Martin Wünsche, Lípová 40, 277 45 Úžice
Zodpovědný projektant	Ing. Martin Wünsche, Lípová 40, 277 45 Úžice ČKAIT 0012981
Datum	02/2024

Obsah

Základní koncepční řešení nosné konstrukce.....	3
Stanovení rozměrů hlavních nosných prvků konstrukce.....	4
Statický výpočet.....	5
Návrh a posouzení nosné konstrukce.....	5
Podmínky pro zajištění stability konstrukce.....	11
Návrh neobvyklých konstrukcí, detailů, postupů.....	11
Požadavky na kontrolu zakrývaných konstrukcí.....	11
Seznam použitých podkladů, ČSN, odborné literatury a software.....	11
Normové podklady.....	11
Specifické požadavky na rozsah a obsah dokumentace pro provádění stavby, případně dokumentace zajišťované jejím zhotovitelem.....	12

Obsahem předloženého dokumentu je stavebně konstrukční část projektu části přístřešků pro popelnice, dle vyhlášky č.499/2006 Sb. o dokumentaci staveb.

Konstrukce jsou posouzeny podle platných ČSN. Nebyly předepsány zvláštní tolerance na provádění konstrukcí, předpokládá se dodržení platných norem.

Základní koncepční řešení nosné konstrukce

Jedná se o nepodsklepenou jednopodlažní stavbu objektu, který je koncipován jako ocelová skeletová stavba. Půdorysně se jedná o nepravidelný tvar.

Geologické a hydrogeologické poměry lokality

Geologické poměry pozemku byly zjištěny hydrogeologickým průzkumem. Předpokládá se provedení skrývky ornice ve vrstvě o mocnosti 400 mm od úrovně původního terénu, a to v půdorysu celé stavby + 2 metry po celém obvodu. Skrývka bude uložena na skládku na pozemku tak, aby bylo zabráněno jejímu znečištění během stavby.

Důležité je zhodnotit situaci na pozemku, zda je sonda platná v celém rozsahu stavebního pozemku a základové poměry platí v celém rozsahu stavebního záměru.

Základové konstrukce

Založení objektu pro objekt je navrženo jako plošné v kombinaci s hlubinným založením. Základová spára se nachází nad hladinou spodní vody a vždy v nezámrazné hloubce min 1000 mm pod úrovní upraveného terénu. Dlouhodobé výkopy pažit od výšky 500 mm a dodržovat zásady bezpečnosti práce dle platných předpisů.

Předpokladem výpočtu základové konstrukce je takové území, které není dotčeno důlními vlivy. Pokud by byla zjištěna jiná skutečnost, je nutné základovou konstrukci ověřit s ohledem na normu ČSN 73 0039, a k tomu odpovídajícím zatříděním staveniště.

Svislé a vodorovné nosné konstrukce

Svislé nosné konstrukce budou tvořeny jako ocelová skeletová konstrukce. Budou dodrženy zásady napojování a požadovaných konstrukčních detailů dodavatele technologie. Musí být dodrženy zásady skladování materiálu a technologická kázeň při provádění dle požadavků dodavatele systému.

Navržené výrobky, materiály a hlavní konstrukční prvky

Betonové prvky C20/25-XC1, C20/25-XC2

Ocelové prvky S235, KARI, B500B

U betonových konstrukcí je volena návrhová životnost 80 let kategorie S4. K výrobě betonu bude použit směsný cement s pomalým vývinem hydratačního tepla, množství cementu v betonu maximálně 350 kgm⁻³.

Všeobecné podmínky pro železobetonové konstrukce:

Svařování betonářské výztuže bude provedeno dle ČSN EN ISO 17660-1 (Svařování - svařování betonářské oceli – část 1: Nosné svarové spoje) a ČSN EN ISO 17660-2 (Svařování - svařování betonářské oceli – část 1: Nenosné svarové spoje) a dále podle TP 193 – Svařování betonářské výztuže a jiné typy spojů. Receptura betonové směsi, technologie betonáže a zkoušky čerstvého a ztvrdlého betonu musí být v souladu s technologickým předpisem betonáže. Technologický předpis betonáže bude zpracován dodavatelem a bude předložen v předstihu, tj. před zahájením prací investorovi k odsouhlasení. Technické požadavky na složky betonu, vlastnosti čerstvého a ztvrdlého betonu a jejich ověřování, dále požadavky pro výrobu betonu, jeho dopravu, dodávání, ukládání, ošetřování a postupy při kontrole jakosti se řídí ustanoveními ČSN EN 206-1 a kap. 18 TKP.

Požární ochrana konstrukcí:

Železobetonové konstrukce:

Požární odolnost železobetonových konstrukcí je v objektu zajištěna primární rezistencí průřezu, tj. minimálními rozměry konstrukčních prvků a minimálním požadovaným krytím výztuže betonovou krycí vrstvou odpovídající hodnotě 25 mm.

Zděné konstrukce:

Požární odolnost zděných konstrukcí je v objektu zajištěna primární rezistencí průřezu, tj. minimálními rozměry konstrukčních prvků.

Stanovení rozměrů hlavních nosných prvků konstrukce



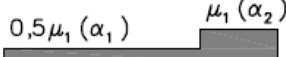


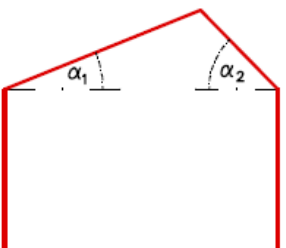
Viz následující statický výpočet.

vypracováno dle CSN EN 1990 a 1991			
STÁLÉ ZATÍŽENÍ (G)			
OSTATNÍ STÁLÉ			g _G = 1,35
Střešní konstrukce - plochá střecha	tl. [m]	ρ [kN/m ³]	g _k [kN/m ²]
Rozchodníková rohož	-	-	0,250
Substrát	0,03	20	0,600
Hydroakumulační vrstva	0,02	25	0,500
Plech	-	-	0,150
CELKEM			1,500
* vlastní tíha nosné konstrukce je započítána zvlášť			

Zatížení větrem

- Větrová oblast I.
- Větrová oblast II.
- Větrová oblast III.
- Větrová oblast IV.
- Větrová oblast V.

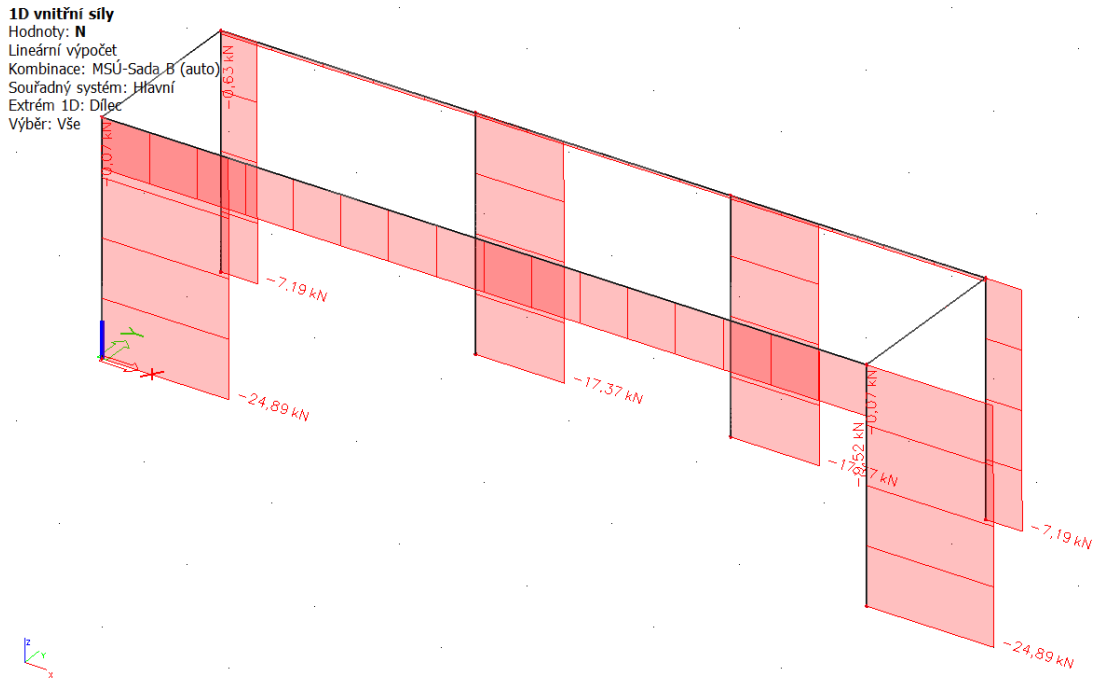
0. moře
 I. jezera a plochá krajina
 II. nízká vegetace, izol. přek.
III. rovnoměrné pokrytí přek.
 IV. min.15% pokryto budovami nad 15m

Zatížení sněhem				$g_Q = 1,5$								
Sněhová oblast		Typ krajiny										
<input type="radio"/> 1. sněhová oblast <input type="radio"/> 2. sněhová oblast <input type="radio"/> 3. sněhová oblast <input type="radio"/> 4. sněhová oblast <input type="radio"/> 5. sněhová oblast <input checked="" type="radio"/> 6. sněhová oblast <input type="radio"/> 7. sněhová oblast <input type="radio"/> 8. sněhová oblast		<input type="checkbox"/> otevřená <input checked="" type="checkbox"/> normální <input type="checkbox"/> chráněná										
$S_k =$	3,00	[kN/m ²]	zat. sněhem na zemi									
$C_e =$	1,0	[-]	součinitel expozice									
$C_t =$	1,0	[-]	tepelný součinitel									
$\mu_1(\alpha_1)$  $0,5\mu_1(\alpha_1)$  $\mu_1(\alpha_1)$  $0,5\mu_1(\alpha_2)$ 		<table border="1"> <tr> <td>α</td> <td>0</td> <td>[°]</td> </tr> <tr> <td>μ_1</td> <td>0,80</td> <td>[-]</td> </tr> <tr> <td>$S_{k,\mu_1(\alpha)}$</td> <td>2,40</td> <td>[kNm⁻²]</td> </tr> </table>		α	0	[°]	μ_1	0,80	[-]	$S_{k,\mu_1(\alpha)}$	2,40	[kNm ⁻²]
α	0	[°]										
μ_1	0,80	[-]										
$S_{k,\mu_1(\alpha)}$	2,40	[kNm ⁻²]										
		<p>* Předpokládá se, že zatížení působí svisle dolů. * Zatížení je vztaženo k půdorysné ploše střechy. * Hodnota součinitele μ_i je uvedena v normě ČSN EN 1993-1-3 * Při volbě součinitele C_e je nutno uvážit budoucí výstavbu v okolí.</p>										

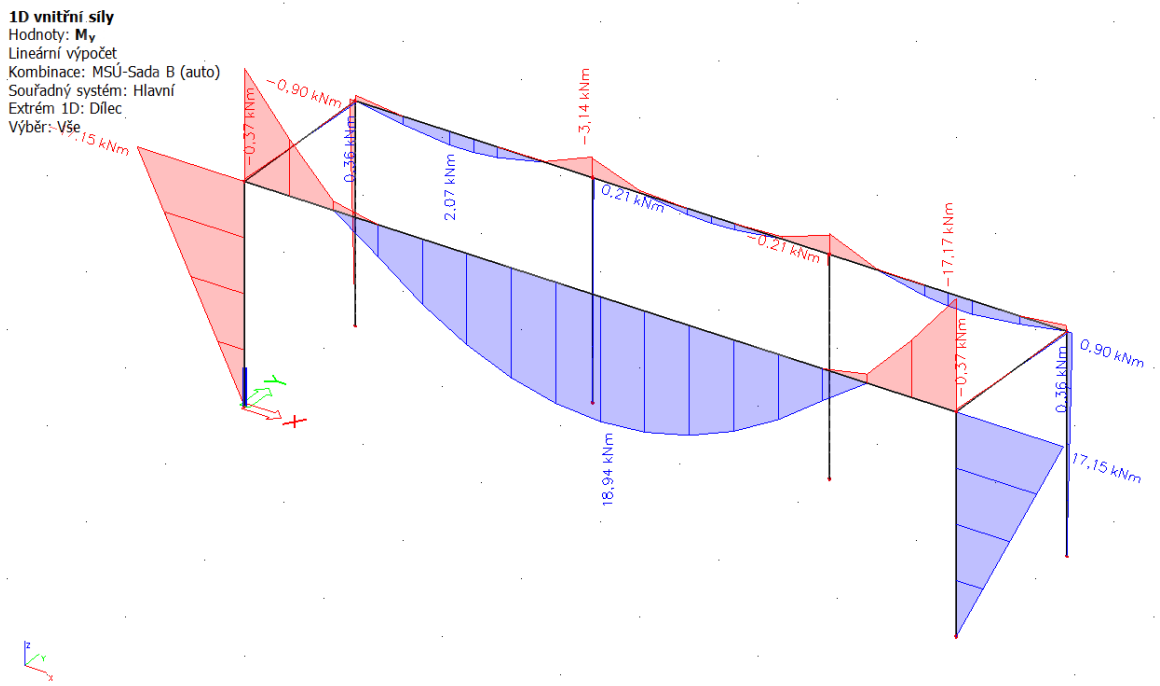
Statický výpočet

Návrh a posouzení nosné konstrukce

Jako sloup bude proveden prvek Jäckel 100/100/7,1 mm z oceli S235. Jako přední vaznice bude proveden prvek Jäckel 200/100/6,3 mm z oceli S235. Jako zadní vaznice bude proveden prvek Jäckel 100/100/4,0 mm z oceli S235.

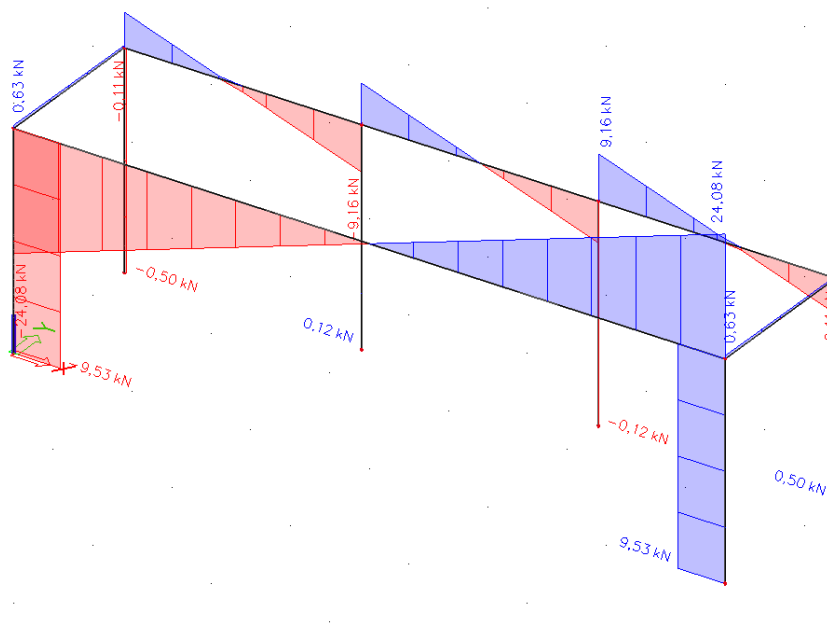


Obr. 1 – průběh normálových sil na konstrukci (kN)



Obr. 2 – průběh ohybových momentů na konstrukci (kNm)

1D vnitřní síly
 Hodnoty: V_z
 Lineární výpočet
 Kombinace: MSÚ-Sada B (auto)
 Souřadný systém: Hlavní
 Extrém 1D: Dílec
 Výběr: Vše



Obr. 3 – průběh posouvajících sil na konstrukci (kN)

Sloup	
	<p>Norma EN 1993-1-1/Česko.</p> <p>Únosnost průřezu : $\gamma_{M0} = 1,000$ Únosnost průřezu při posuzování stability : $\gamma_{M1} = 1,000$ Únosnost oslabeného průřezu : $\gamma_{M2} = 1,250$</p> <p>Průřez MSH 100 x 100 x 7.1 Průřezová plocha: $A = 2,580E03 \text{ mm}^2$ Poloha těžiště: $y_T = 50,0 \text{ mm}$ $z_T = 50,0 \text{ mm}$ Momenty setrvačnosti: $I_y = 3,670E06 \text{ mm}^4$ $I_z = 3,670E06 \text{ mm}^4$ Průřezové moduly: $W_{y,1} = -7,230E04 \text{ mm}^3$ $W_{z,1} = 7,230E04 \text{ mm}^3$ $W_{y,2} = 7,230E04 \text{ mm}^3$ $W_{z,2} = -7,230E04 \text{ mm}^3$ Moment tuhosti v prostém kroucení: $I_k = 5,693E06 \text{ mm}^4$ Plastické průřezové moduly: $W_{pl,y} = 8,791E04 \text{ mm}^3$ $W_{pl,z} = 8,791E04 \text{ mm}^3$</p> <p>Materiál: EN 10025 : Fe 360 Materiálové charakteristiky: Mez kluzu f_y : 235,0 MPa Mez pevnosti f_u : 360,0 MPa Modul pružnosti E : 210000 MPa Modul pružnosti ve smyku G : 81000 MPa</p>
<p>Vnitřní síly v souřadném systému průřezu Zatěžovací případ s největším využitím Zat. případ 1 $N = -24,893 \text{ kN}$ $V_z = 9,530 \text{ kN}$ $M_y = 17,150 \text{ kNm}$ $V_y = 0,000 \text{ kN}$ $M_z = 0,000 \text{ kNm}$ $T_t = 0,000 \text{ kNm}$ $T_\omega = 0,000 \text{ kNm}$ $B = 0,000 \text{ kNm}^2$</p>	
<p>Parametry vzpěru Délka dílce: 1,800 m $L_z = 1,800 \text{ m}$ $k_z = 0,700$ $L_{cr,z} = 1,260 \text{ m}$ $L_y = 1,800 \text{ m}$ $k_y = 0,700$ $L_{cr,y} = 1,260 \text{ m}$</p>	
<p>Výsledky posouzení - Rozhodující zatěžovací případ: Zat. případ 1; Třída průřezu: 1 Posudek smyku od posouvající síly V_z: $9,530 \text{ kN} < 178,983 \text{ kN}$ Vyhovuje Vnitřní síly: $N = -24,893 \text{ kN}$; $M_y = 17,150 \text{ kNm}$; $M_z = 0,000 \text{ kNm}$ Posudek nejnepríznivější kombinace vzpěrného tlaku a ohybu: Vzpěr Y: Únosnosti: $N_R = -584,528 \text{ kN}$; $M_{y,R} = 20,523 \text{ kNm}$ $0,043 + 0,836 + 0,000 = 0,878 < 1$ Vyhovuje Vzpěr Z: Únosnosti: $N_R = -584,528 \text{ kN}$; $M_{y,R} = 20,659 \text{ kNm}$ $0,043 + 0,830 + 0,000 = 0,873 < 1$ Vyhovuje Štíhlost dílce: 33,4</p> <p>Průřez vyhovuje</p>	
VYHOVUJE	

Vaznice zadní	
	<p>Norma EN 1993-1-1/Česko.</p> <p>Únosnost průřezu : $\gamma_{M0} = 1,000$ Únosnost průřezu při posuzování stability : $\gamma_{M1} = 1,000$ Únosnost oslabeného průřezu : $\gamma_{M2} = 1,250$</p> <p>Průřez MSH 100 x 100 x 4.0 Průřezová plocha: $A = 1,520E03 \text{ mm}^2$ Poloha těžiště: $y_T = 50,0 \text{ mm}$ $z_T = 50,0 \text{ mm}$ Momenty setrvačnosti: $I_y = 2,320E06 \text{ mm}^4$ $I_z = 2,320E06 \text{ mm}^4$ Průřezové moduly: $W_{y,1} = -4,595E04 \text{ mm}^3$ $W_{z,1} = 4,595E04 \text{ mm}^3$ $W_{y,2} = 4,595E04 \text{ mm}^3$ $W_{z,2} = -4,595E04 \text{ mm}^3$ Moment tuhosti v prostém kroucení: $I_k = 3,539E06 \text{ mm}^4$ Plastické průřezové moduly: $W_{pl,y} = 5,398E04 \text{ mm}^3$ $W_{pl,z} = 5,398E04 \text{ mm}^3$</p> <p>Materiál: EN 10025 : Fe 360 Materiálové charakteristiky: Mez kluzu f_y : 235,0 MPa Mez pevnosti f_u : 360,0 MPa Modul pružnosti E : 210000 MPa Modul pružnosti ve smyku G : 81000 MPa</p>
<p>Vnitřní síly v souřadném systému průřezu Zatěžovací případ s největším využitím Zat. případ 1 $N = 0,000 \text{ kN}$ $V_z = 9,500 \text{ kN}$ $M_y = 0,000 \text{ kNm}$ $V_y = 0,000 \text{ kN}$ $M_z = -3,140 \text{ kNm}$ $T_t = 0,000 \text{ kNm}$ $T_{\omega} = 0,000 \text{ kNm}$ $B = 0,000 \text{ kNm}^2$</p>	
<p>Parametry vzpěru Délka dílce: 2,000 m $L_z = 2,000 \text{ m}$ $k_z = 0,700$ $L_{cr,z} = 1,400 \text{ m}$ $L_y = 2,000 \text{ m}$ $k_y = 0,700$ $L_{cr,y} = 1,400 \text{ m}$</p>	
<p>Výsledky posouzení - Rozhodující zatěžovací případ: Zat. případ 1; Třída průřezu: 1 Posudek smyku od posouvající síly V_z: $9,500 \text{ kN} < 104,200 \text{ kN}$ Vyhovuje Vnitřní síly: $N = 0,000 \text{ kN}$; $M_y = 0,000 \text{ kNm}$; $M_z = -3,140 \text{ kNm}$ Posudek nejnepříznivější kombinace prostého tahu a ohybu: Únosnosti: $M_{z,R} = -12,685 \text{ kNm}$ $0,000 + 0,000 + 0,248 = 0,248 < 1$ Vyhovuje Štíhlost dílce: 51,2</p> <p>Průřez vyhovuje</p>	
VYHOVUJE	

Vaznice přední	
	<p>Norma EN 1993-1-1/Česko.</p> <p>Únosnost průřezu : $\gamma_{M0} = 1,000$ Únosnost průřezu při posuzování stability : $\gamma_{M1} = 1,000$ Únosnost oslabeného průřezu : $\gamma_{M2} = 1,250$</p> <p>Průřez MSH 200 x 100 x 6.3 Průřezová plocha: $A = 3,580E03 \text{ mm}^2$ Poloha těžiště: $y_T = 50,0 \text{ mm}$ $z_T = 100,0 \text{ mm}$ Momenty setrvačnosti: $I_y = 1,830E07 \text{ mm}^4$ $I_z = 6,130E06 \text{ mm}^4$ Průřezové moduly: $W_{y,1} = -1,807E05 \text{ mm}^3$ $W_{z,1} = 1,216E05 \text{ mm}^3$ $W_{y,2} = 1,807E05 \text{ mm}^3$ $W_{z,2} = -1,216E05 \text{ mm}^3$ Moment tuhosti v prostém kroucení: $I_k = 1,444E07 \text{ mm}^4$ Výsečový moment setrvačnosti: $I_{\omega} = 3,009E09 \text{ mm}^6$ Plastické průřezové moduly: $W_{pl,y} = 2,259E05 \text{ mm}^3$ $W_{pl,z} = 1,388E05 \text{ mm}^3$</p> <p>Materiál: EN 10025 : Fe 360 Materiálové charakteristiky: Mez kluzu f_y : 235,0 MPa Mez pevnosti f_u : 360,0 MPa Modul pružnosti E : 210000 MPa Modul pružnosti ve smyku G : 81000 MPa</p>
<p>Vnitřní síly v souřadném systému průřezu Zatěžovací případ s největším využitím Zat. případ 1</p> <p>$N = 0,000 \text{ kN}$ $V_z = 25,000 \text{ kN}$ $M_y = 0,000 \text{ kNm}$ $V_y = 0,000 \text{ kN}$ $M_z = -18,940 \text{ kNm}$ $T_t = 0,000 \text{ kNm}$ $T_{\omega} = 0,000 \text{ kNm}$ $B = 0,000 \text{ kNm}^2$</p>	
<p>Parametry vzpěru Délka dílce: 5,400 m $L_z = 5,400 \text{ m}$ $k_z = 0,700$ $L_{cr,z} = 3,780 \text{ m}$ $L_y = 5,400 \text{ m}$ $k_y = 0,700$ $L_{cr,y} = 3,780 \text{ m}$</p>	
<p>Výsledky posouzení - Rozhodující zatěžovací případ: Zat. případ 1; Třída průřezu: 1 Posudek smyku od posouvající síly V_z: 25,000 kN < 331,137 kN Vyhovuje Vnitřní síly: $N = 0,000 \text{ kN}$; $M_y = 0,000 \text{ kNm}$; $M_z = -18,940 \text{ kNm}$ Posudek nejnepříznivější kombinace prostého tahu a ohybu: Únosnosti: $M_{z,R} = -32,623 \text{ kNm}$ $0,000 + 0,000 + 0,581 = 0,581 < 1$ Vyhovuje Štíhlost dílce: 130,5</p> <p>Průřez vyhovuje</p>	
VYHOVUJE	

Podmínky pro zajištění stability konstrukce

Základové konstrukce lze zatížit tlakem až po jejich dostatečném vytuhnutí a vytvrdnutí. Tuhost stavby je dále zajištěna charakterem jednotlivých nosných konstrukcí, jejich tuhostí a konstrukčním řešením.

Návrh neobvyklých konstrukcí, detailů, postupů

V konstrukci se žádné neobvyklé detaily ani postupy nevyskytují. Během provádění se musí dodržovat technická doporučení výrobce technologie.

Požadavky na kontrolu zakrývaných konstrukcí

Před zakrýváním jednotlivých nosných konstrukcí bude přizván technický dozor investora k ověření správnosti provedení detailů. Především se jedná o základové konstrukce a detaily samotné konstrukce.

Seznam použitých podkladů, ČSN, odborné literatury a software

Normové podklady

Zatížení stavebních konstrukcí

ČSN EN 1991	Eurokód 1: Zatížení konstrukcí (normová řada)
ČSN EN 1991-1-1	Eurokód 1: Zatížení konstrukcí – Část 1-1: Obecná zatížení - Objemové tíhy, vlastní tíha a užitná zatížení pozemních staveb
ČSN EN 1991-1-2	Eurokód 1: Zatížení konstrukcí - Část 1-2: Obecná zatížení - Zatížení konstrukcí vystavených účinkům požáru
ČSN EN 1991-1-3	Eurokód 1: Zatížení konstrukcí - Část 1-3: Obecná zatížení - Zatížení sněhem
ČSN EN 1991-1-4	Eurokód 1: Zatížení konstrukcí - Část 1-4: Obecná zatížení - Zatížení větrem
ČSN EN 1991-1-5	Eurokód 1: Zatížení konstrukcí - Část 1-5: Obecná zatížení - Zatížení teplotou
ČSN EN 1991-1-6	Eurokód 1: Zatížení konstrukcí - Část 1-6: Obecná zatížení - Zatížení během provádění
ČSN EN 1991-1-7	Eurokód 1: Zatížení konstrukcí - Část 1-7: Obecná zatížení - Mimořádná zatížení
ČSN 73 0040	Zatížení stavebních objektů technickou seizmicitou a jejich odezva

Zakládání konstrukcí

ČSN 73 0037	Zemní tlak na stavební konstrukce
ČSN 73 0039	Navrhování objektů na poddolovaném území. Základní ustanovení
ČSN EN 1997	Eurokód 7: Navrhování geotechnických konstrukcí (normová řada)
ČSN EN 1997-1	Eurokód 7: Navrhování geotechnických konstrukcí - Část 1: Obecná pravidla
ČSN EN 1997-2	Eurokód 7: Navrhování geotechnických konstrukcí - Část 2: Průzkum a zkoušení základové půdy
ČSN 72 1006	Kontrola zhutnění zemin a sypanin

Betonové konstrukce

ČSN 73 1200	Názvoslovie v odbore betónu a betonárskych prác
ČSN 73 2401	Provádění a kontrola konstrukcí z předpjatého betonu

ČSN EN 1992	Eurokód 2: Navrhování betonových konstrukcí (normová řada)
ČSN EN 1992-1-1	Eurokód 2: Navrhování betonových konstrukcí - Část 1-1: Obecná pravidla a pravidla pro pozemní stavby
ČSN EN 1992-1-2	Eurokód 2: Navrhování betonových konstrukcí - Část 1-2: Obecná pravidla - Navrhování konstrukcí na účinky požáru
ČSN EN 1992-3	Eurokód 2: Navrhování betonových konstrukcí - Část 3: Nádrže na kapaliny a zásobníky
ČSN EN 206-1	Beton - Část 1: Specifikace, vlastnosti, výroba a shoda
ČSN 73 6180	Hmoty pro ošetřování povrchu čerstvého betonu
Zděné konstrukce	
ČSN 73 1102	Navrhování vodorovných konstrukcí z cihelných tvarovek
ČSN EN 1996	Eurokód 6: Navrhování zděných konstrukcí (normová řada)
ČSN EN 1996-1-1	Eurokód 6: Navrhování zděných konstrukcí - Část 1-1: Obecná pravidla pro vyztužené a nevyztužené zděné konstrukce
ČSN EN 1996-1-2	Eurokód 6: Navrhování zděných konstrukcí - Část 1-2: Obecná pravidla - Navrhování konstrukcí na účinky požáru
ČSN EN 1996-2	Eurokód 6: Navrhování zděných konstrukcí - Část 2: Volba materiálů, konstruování a provádění zdiva
ČSN EN 1996-3	Eurokód 6: Navrhování zděných konstrukcí - Část 3: Zjednodušené metody výpočtu nevyztužených zděných konstrukcí
Stavební konstrukce – výkresy	
ČSN EN 22553	Svarové a pájené spoje - Označování na výkresech
ČSN 01 3481	Výkresy stavebních konstrukcí. Výkresy betonových konstrukcí
ČSN EN ISO 3766	Výkresy stavebních konstrukcí - Kreslení výztuže do betonu
ČSN 01 3483	Výkresy stavebních konstrukcí. Výkresy kovových konstrukcí
ČSN 01 3489	Výkresy stavebních konstrukcí. Výkresy konstrukcí z kamene
ČSN ISO 128-23	Technické výkresy - Pravidla zobrazování - Část 23: Čáry na výkresech ve stavebnictví
ČSN ISO 129-1	Technické výkresy - Kótování a tolerování - Část 1: Všeobecná ustanovení

Specifické požadavky na rozsah a obsah dokumentace pro provádění stavby, případně dokumentace zajišťované jejím zhotovitelem

Tento dokument byl zpracován s největší péčí a s využitím nejnovějších odborných informací a znalostí. Veškerá zákonná i hmotná odpovědnost při nerespektování výše uvedeného, se přenáší na realizační firmu.

číslo projektu **003**

 název projektu **Přístřešky na popelnice**

 lokace **Nové Město na Moravě,
GPS 49.33.41, 16.4.27**

 investor **Nové Město na Moravě
Vratislavovo náměstí 103, 592 31
Nové Město na Moravě**

 autoři **Ing. arch. Zbyněk Ryška,
Ing. arch. Jan Skoupý**

 stupeň projektu **DPS**

Dokumentace k provedení stavby

 HIP **Ing. arch. Zbyněk Ryška
+420 736 605 107 zbynek@refuel.cz**

© 2012 refuel s.r.o. Všechny práva vyhrazena
 Dokumentace je chráněna autorským právem. Vytvoření kopie,
 zveřejnění nebo poskytnutí třetím stranám je bez výslovného souhlasu
 autora zakázáno.

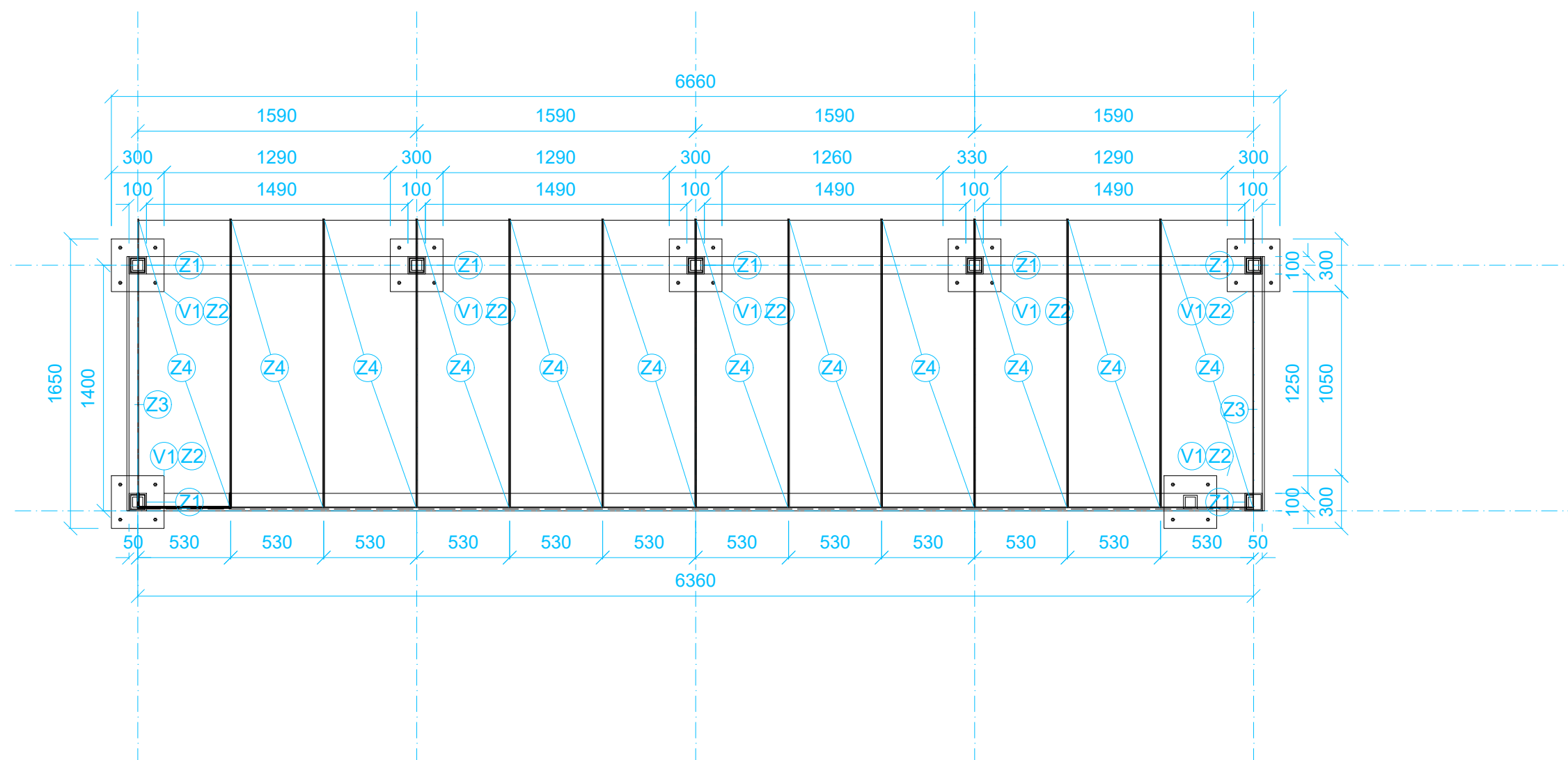
Prováděcí výkresy

 projektant části **Ing. arch. Zbyněk Ryška
zbynek@refuel.cz**

 měřítko **1:30** číslo paré

 jednotky **Metrický systém**
 Pokud není uvedeno jinak,
 všechny rozměry jsou milimetry. rev. **00**

název číslo

Půdorys
01

Specifikace materiálů:

Pro všechny pohledové materiály použité na stavbě budou předloženy vzorky a odsouhlaseny architektem.

Specifikace prvků a výrobků:

Tato dokumentace slouží jako podklad pro zpracování dílenské dokumentace dodavatelem. Před začátkem výroby musí být dílenská dokumentace schválena architektem.

Všechny rozměry, které navazují na stavební konstrukce musí být při přípravě dílenské dokumentace ověřeny dodavatelem na stavbě.

Pokud se jedná o prvky použité vícekrát, bude vždy zhotoven prototyp a odsouhlasen architektem.

číslo projektu **003**

 název projektu **Přístřešky na popelnice**

 lokace **Nové Město na Moravě,
GPS 49.33.41, 16.4.27**

 investor **Nové Město na Moravě
Vratislavovo náměstí 103, 592 31
Nové Město na Moravě**

 autoři **Ing. arch. Zbyněk Ryška,
Ing. arch. Jan Skoupý**

 stupeň projektu **DPS**

Dokumentace k provedení stavby

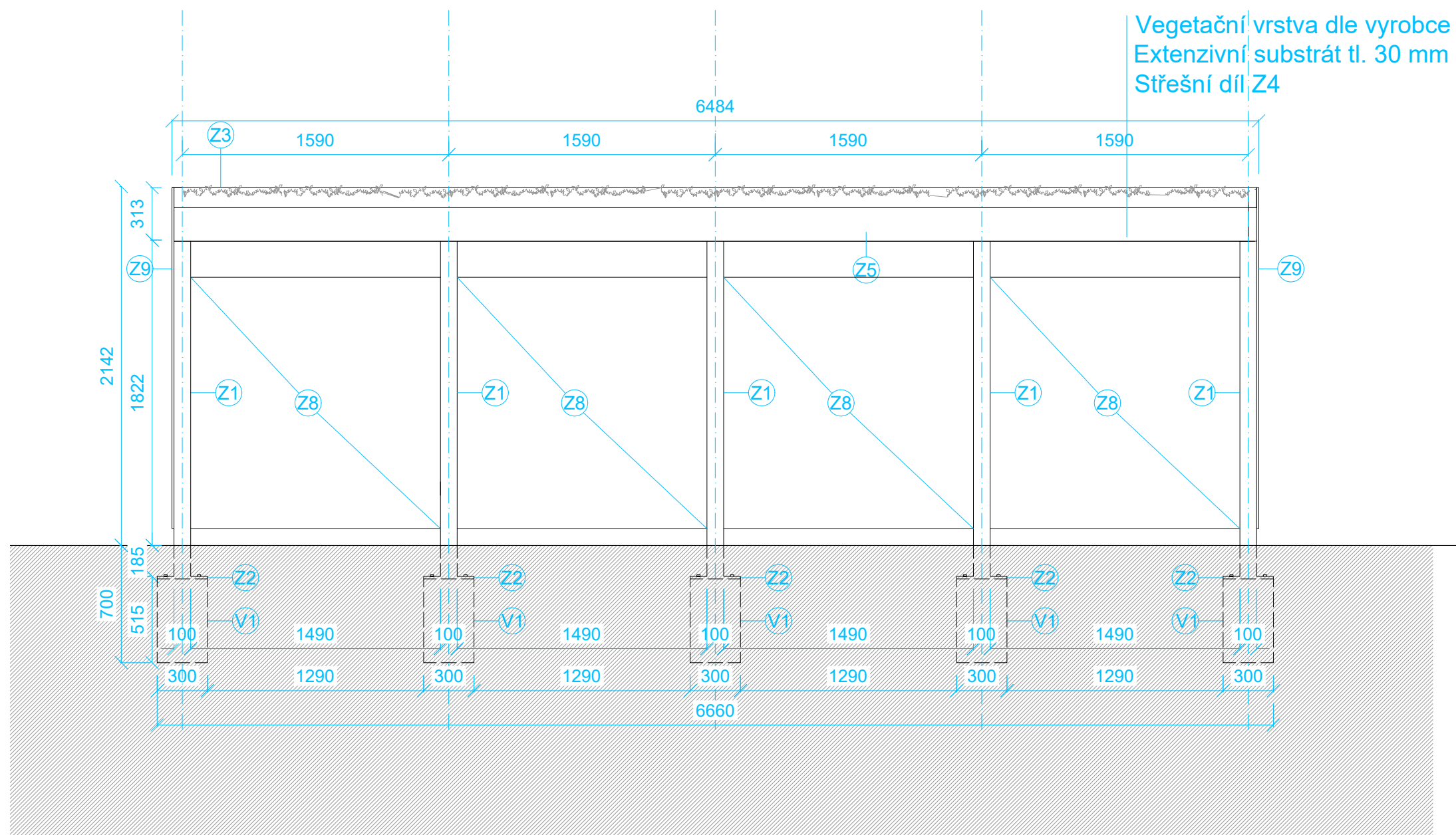
 HIP **Ing. arch. Zbyněk Ryška
+420 736 605 107 zbynek@refuel.cz**
© 2012 refuel s.r.o. Všechny práva vyhrazena
Dokumentace je chráněna autorským právem. Vytvoření kopie,
zveřejnění nebo poskytnutí třetím stranám je bez výslovného souhlasu
autora zakázáno.

Prováděcí výkresy

 projektant části **Ing. arch. Zbyněk Ryška
zbynek@refuel.cz**

 měřítko **1:30** číslo paré

 jednotky **Metrický systém**
Pokud není uvedeno jinak,
všechny rozměry jsou milimetry. rev. **00**

 název **Pohled čelní** číslo **01**


Specifikace materiálů:

Pro všechny pohledové materiály použité na stavbě budou předloženy vzorky a odsouhlaseny architektem.

Specifikace prvků a výrobků:

Tato dokumentace slouží jako podklad pro zpracování dílenské dokumentace dodavatelem. Před začátkem výroby musí být dílenská dokumentace schválena architektem.

Všechny rozměry, které navazují na stavební konstrukce musí být při přípravě dílenské dokumentace ověřeny dodavatelem na stavbě.

Pokud se jedná o prvky použité vícekrát, bude vždy zhotoven prototyp a odsouhlasen architektem.

číslo projektu	003
název projektu	Přístřešky na popelnice
lokace	Nové Město na Moravě, GPS 49.33.41, 16.4.27
investor	Nové Město na Moravě Vratislavovo náměstí 103, 592 31 Nové Město na Moravě
autoři	Ing. arch. Zbyněk Ryška, Ing. arch. Jan Skoupý

stupeň projektu **DPS**
 Dokumentace k provedení stavby

HIP Ing. arch. Zbyněk Ryška
 +420 736 605 107 zbynek@refuel.cz

© 2012 refuel s.r.o. Všechny práva vyhrazena
 Dokumentace je chráněna autorským právem. Vytvoření kopie,
 zveřejnění nebo poskytnutí třetím stranám je bez výslovného souhlasu
 autora zakázáno.

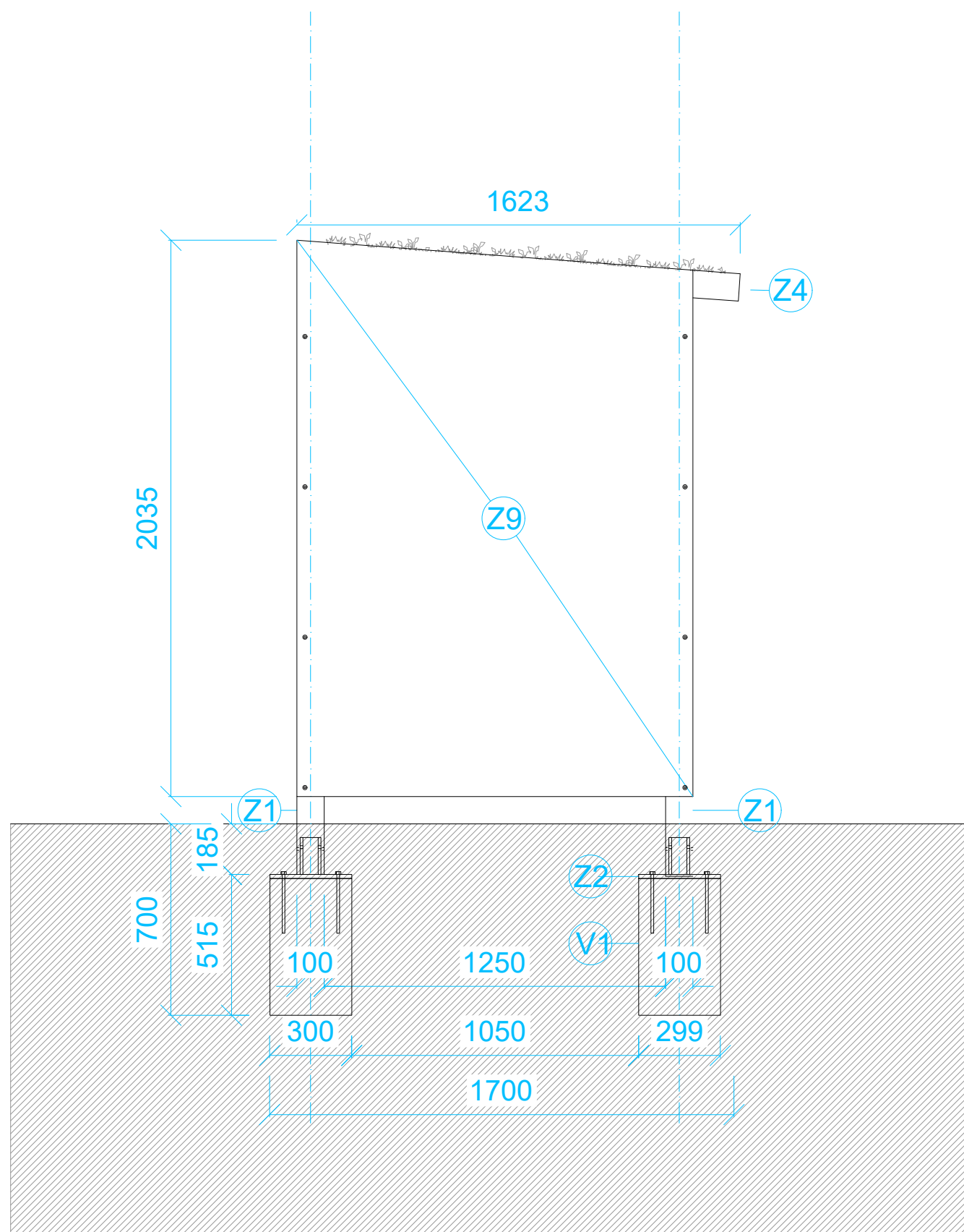
Prováděcí výkres

projektant části Ing. arch. Zbyněk Ryška
 zbynek@refuel.cz

měřítko **1:20** číslo paré

jednotky **Metrický systém**
Pokud není uvedeno jinak,
 všechny rozměry jsou milimetry. rev. **00**

název **Pohled boční** číslo **01**



Specifikace materiálů:

Pro všechny pohledové materiály použité na stavbě budou předloženy vzorky a odsouhlaseny architektem.

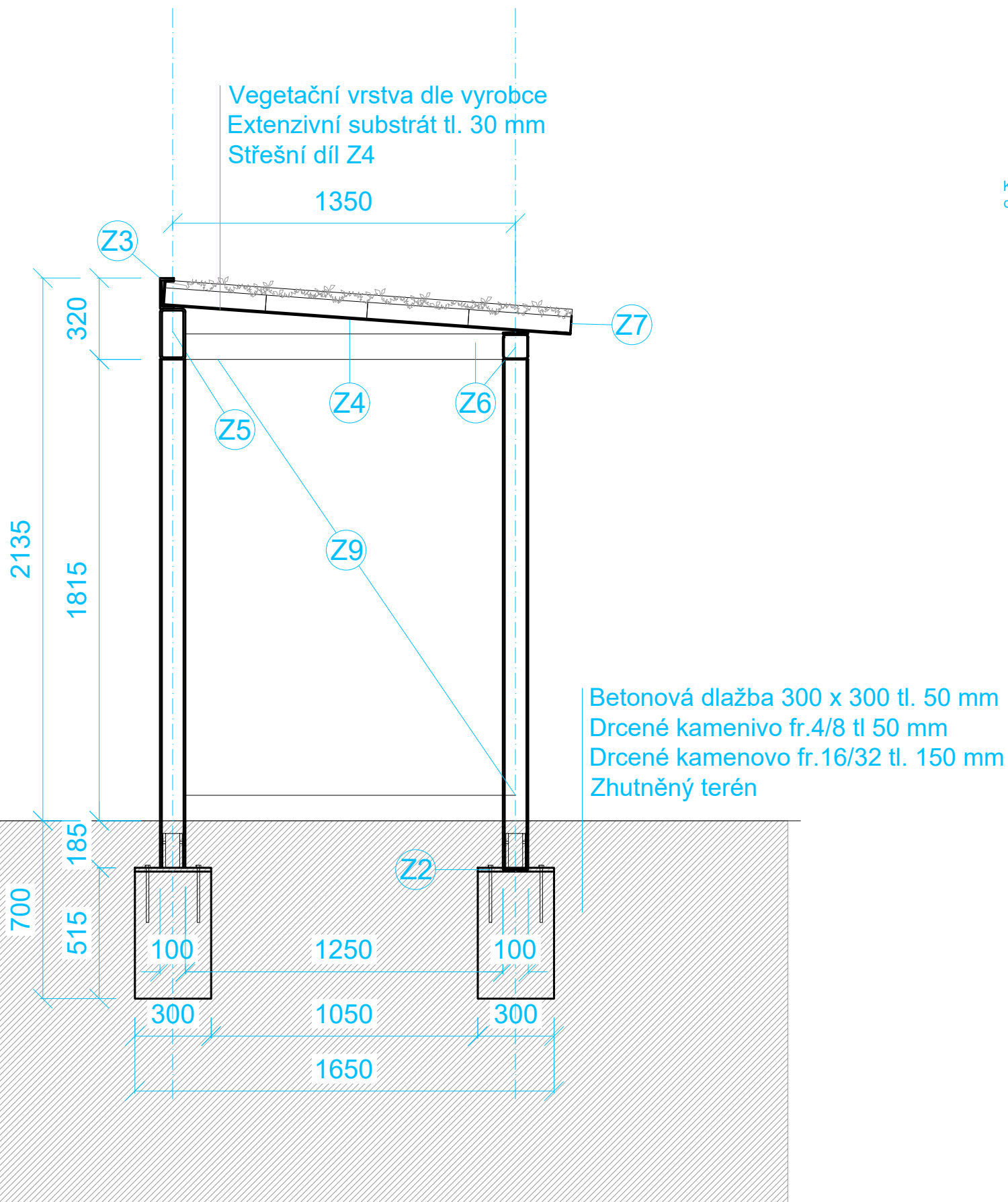
Specifikace prvků a výrobků:

Tato dokumentace slouží jako podklad pro zpracování dílenské dokumentace dodavatelem. Před začátkem výroby musí být dílenská dokumentace schválena architektem.

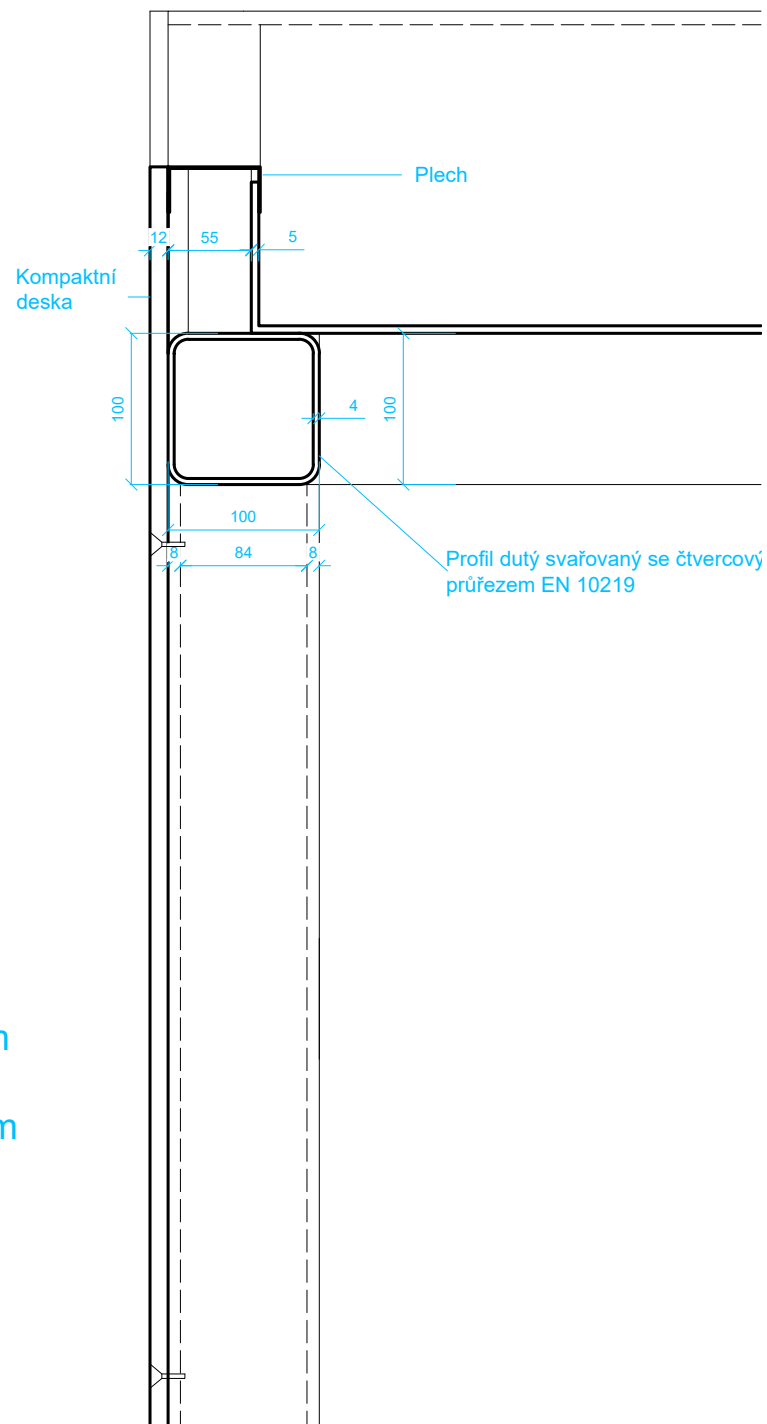
Všechny rozměry, které navazují na stavební konstrukce musí být při přípravě dílenské dokumentace ověřeny dodavatelem na stavbě.

Pokud se jedná o prvky použité vícekrát, bude vždy zhotoven prototyp a odsouhlasen architektem.

ŘEZ 1:20



DETAIL 1:5



Specifikace materiálů:

Pro všechny pohledové materiály použité na stavbě budou předloženy vzorky a odsouhlaseny architektem.

Specifikace prvků a výrobků:

Tato dokumentace slouží jako podklad pro zpracování dílenské dokumentace dodavatelem. Před začátkem výroby musí být dílenská dokumentace schválena architektem.

Všechny rozměry, které navazují na stavební konstrukce musí být při přípravě dílenské dokumentace ověřeny dodavatelem na stavbě.

Pokud se jedná o prvky použité vícekrát, bude vždy zhotoven prototyp a odsouhlasen architektem.

REFUEL

Refuel s.r.o
 Malenická 2, 148 00 Prague,
 Czech republic, EU
 www.refuelworks.com

číslo projektu	003
název projektu	Přístřešky na popelnice
lokace	Nové Město na Moravě, GPS 49.33.41, 16.4.27
investor	Nové Město na Moravě Vratislavovo náměstí 103, 592 31 Nové Město na Moravě
autoři	Ing. arch. Zbyněk Ryška, Ing. arch. Jan Skoupý

stupeň projektu **DPS**

Dokumentace k provedení stavby

HIP Ing. arch. Zbyněk Ryška
 +420 736 605 107 zbynek@refuel.cz

© 2012 refuel s.r.o. Všechny práva vyhrazena
 Dokumentace je chráněna autorským právem. Vytvoření kopie,
 zveřejnění nebo poskytnutí třetím stranám je bez výslovného souhlasu
 autora zakázáno.

Prováděcí výkresy

projektant části Ing. arch. Zbyněk Ryška
 zbynek@refuel.cz

měřítko	1:20	číslo paré
	1:5	
jednotky	Metrický systém	rev. 00
	<small>Pokud není uvedeno jinak, všechny rozměry jsou milimetry.</small>	

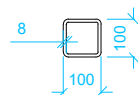
název číslo

Řez nosné konstrukce,
 detail

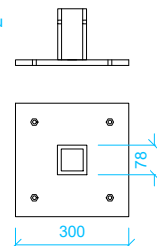
01

Z1

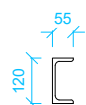
Profil dutý svařovaný se čtvercovým průřezem EN10219

**Z2**

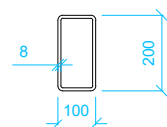
Patka sloupu

**Z3**

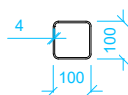
Profil U 120

**Z5**

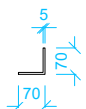
Profil dutý svařovaný s obdélníkovým průřezem EN10219

**Z6**

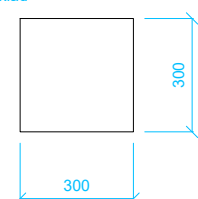
Profil dutý svařovaný se čtvercovým průřezem EN10219

**Z7**

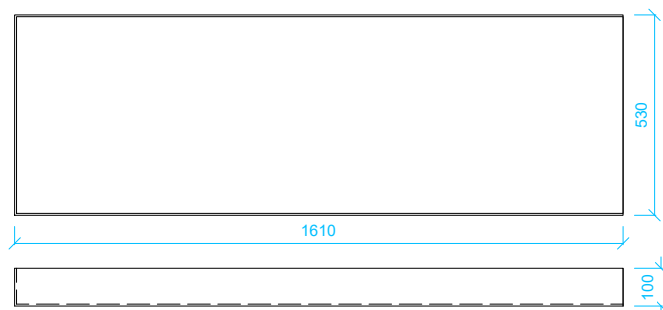
Kačírková lišta

**V1**

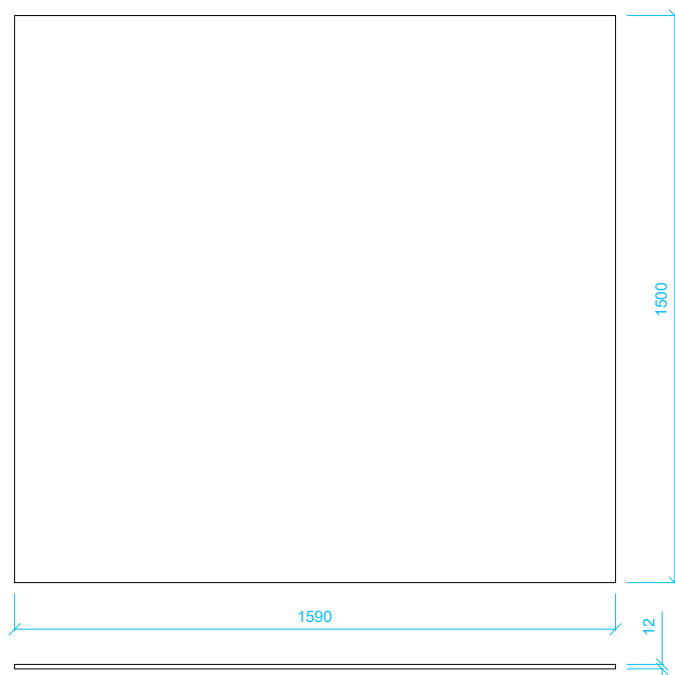
Betonový základ

**Z4**

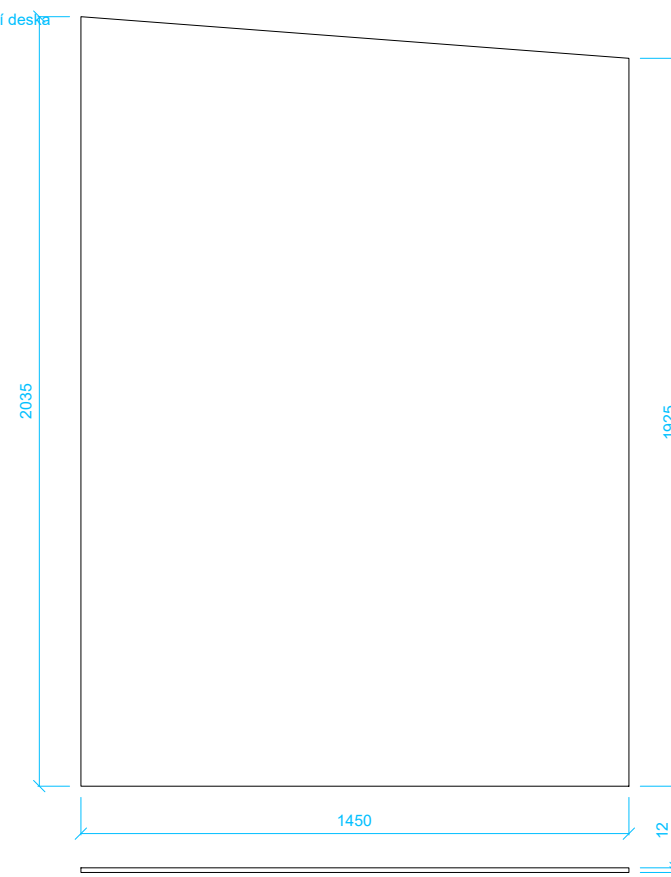
Střešní díl

**Z8**

Kompaktní deska

**Z9**

Kompaktní deska

**RE
FU
EL**Refuel s.r.o.
Malenická 2, 148 00 Prague,
Czech republic, EU
www.refuelworks.com

číslo projektu	003
název projektu	Přístřešky na popelnice
lokace	Nové Město na Moravě, GPS 49.33.41, 16.4.27
investor	Nové Město na Moravě Vratislavovo náměstí 103, 592 31 Nové Město na Moravě
autoři	Ing. arch. Zbynek Ryška, Ing. arch. Jan Skoupý

stupeň
projektu**DPS**

Dokumentace k provedení stavby

HIP Ing. arch. Zbyněk Ryška
+420 736 605 107 zbynek@refuel.cz

© 2012 refuel s.r.o. Všechny práva vyhrazena
Dokumentace je chráněna autorským právem. Vytvoření kopie,
zveřejnění nebo poskytnutí třetím stranám je bez výslovného souhlasu
autora zakázáno.

Prováděcí výkresy

projektant části Ing. arch. Zbyněk Ryška
zbynek@refuel.cz

měřítko **1:20** číslo paré

jednotky **Metrický systém**
Pokud není uvedeno jinak,
všechny rozměry jsou milimetry. rev. **00**

název číslo

**Půdorys, pohled a řez
nosné konstrukce**

01

Specifikace materiálů:

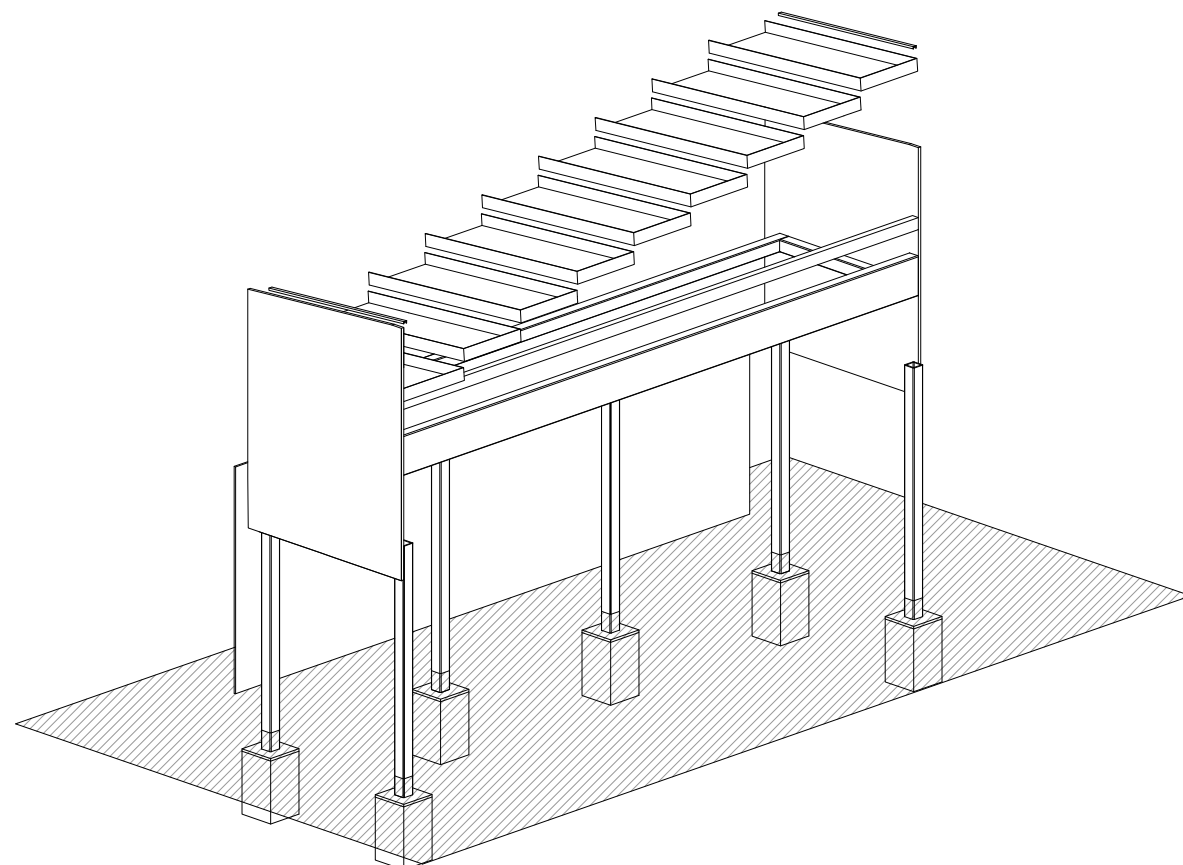
Pro všechny pohledové materiály použité na stavbě budou předloženy vzorky a odsouhlaseny architektem.

Specifikace prvků a výrobků:

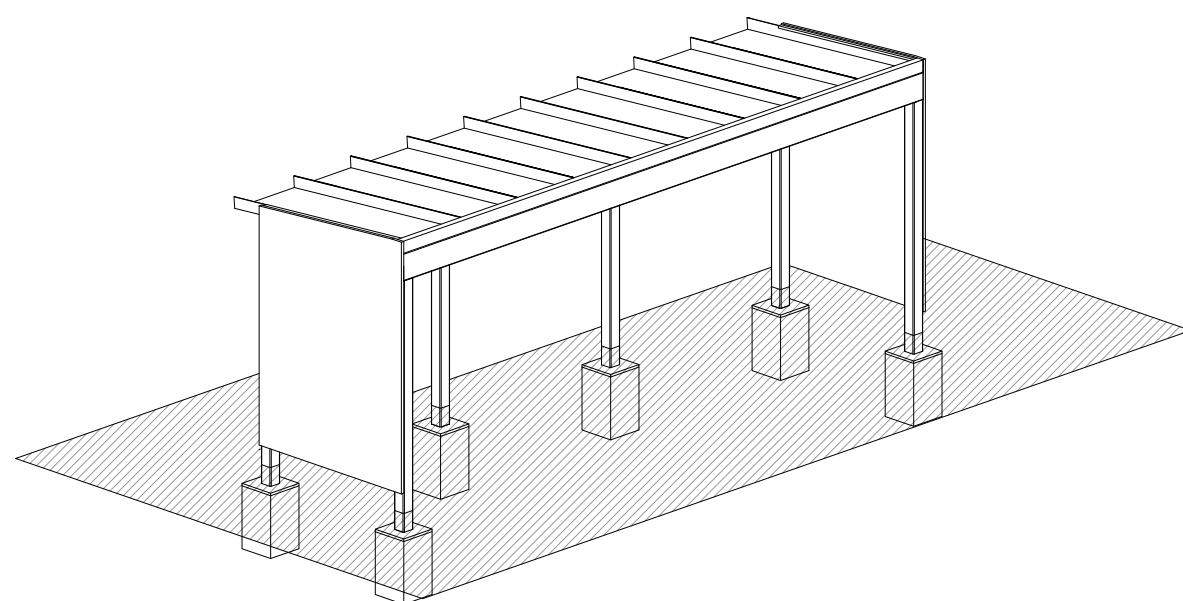
Tato dokumentace slouží jako podklad pro zpracování dílenské dokumentace dodavatelem. Před začátkem výroby musí být dílenská dokumentace schválena architektem.

Všechny rozměry, které navazují na stavební konstrukce musí být při přípravě dílenské dokumentace ověřeny dodavatelem na stavbě.

Pokud se jedná o prvky použité vícekrát, bude vždy zhotoven prototyp a odsouhlasen architektem.



ROZLOŽENÁ KONTRUKCE ZEPŘEDU



SLOŽENÁ KONTRUKCE ZEPŘEDU

Specifikace materiálů:

Pro všechny pohledové materiály použité na stavbě budou předloženy vzorky a odsouhlaseny architektem.

Specifikace prvků a výrobků:

Tato dokumentace slouží jako podklad pro zpracování dílenské dokumentace dodavatelem. Před začátkem výroby musí být dílenská dokumentace schválena architektem.

Všechny rozměry, které navazují na stavební konstrukce musí být při přípravě dílenské dokumentace ověřeny dodavatelem na stavbě.

Pokud se jedná o prvky použité vícekrát, bude vždy zhotoven prototyp a odsouhlasen architektem.

číslo projektu	003
název projektu	Přístřešky na popelnice
lokace	Nové Město na Moravě, GPS 49.33.41, 16.4.27
investor	Nové Město na Moravě Vratislavovo náměstí 103, 592 31 Nové Město na Moravě
autoři	Ing. arch. Zbyněk Ryška, Ing. arch. Jan Skoupý

stupeň projektu	DPS
	Dokumentace k provedení stavby

HIP	Ing. arch. Zbyněk Ryška +420 736 605 107 zbynek@refuel.cz
-----	--

© 2012 refuel s.r.o. Všechny práva vyhrazena
Dokumentace je chráněna autorským právem. Vytvoření kopie,
zveřejnění nebo poskytnutí třetím stranám je bez výslovného souhlasu
autora zakázáno.

Prováděcí výkresy

projektant části	Ing. arch. Zbyněk Ryška zbynek@refuel.cz
------------------	---

měřítko	číslo paré
---------	------------

jednotky	Metrický systém <small>Pokud není uvedeno jinak, všechny rozměry jsou milimetry.</small>	rev. 00
----------	---	----------------

název	číslo
Axonometrie pohled zepředu	01