

**technická specifikace části A.a):  
„Výměna oken v budově MŠ ve Slavkovicích“**

1) Výměna oken ve třídě MŠ ve Slavkovicích:

**32 x okno plastové jednokřídlé:**

š: 1480mm x v: 2080mm

rozdělení okna na dvě části:

horní: - otevíravé - sklopné (pravé provedení),

- klika snižená o 2st!! bílá

- dětská pojistka bílá povrchová

dolní: sklopné klika nahoře bílá

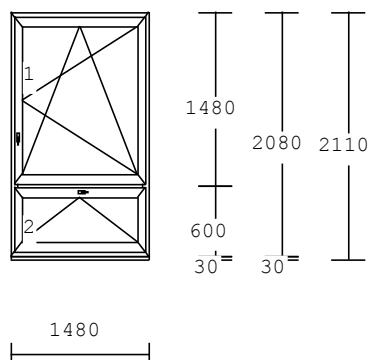
vnitřní barva bílá, vnější barva bílá

vnitřní parapet PVC bílý

přechodový plech mezi oknem a stávajícím venkovním parapetem

součinitel prostupu tepla maximálně  $U_w=1,1 \text{ W/m}^2\text{K}$

žaluzie do 21 oken ano



**1 x okno plastové jednokřídlé:**

š: 650mm x v: 1200mm

okno jednodílné

otevíravé - sklopné (pravé provedení),

- klika snižená o 2st!! bílá

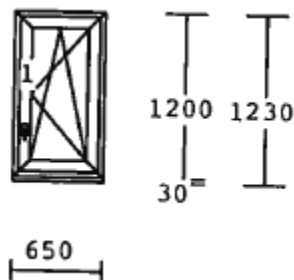
- dětská pojistka bílá povrchová

vnitřní barva bílá, vnější barva bílá

vnitřní parapet PVC bílý

přechodový plech mezi oknem a stávajícím venkovním parapetem

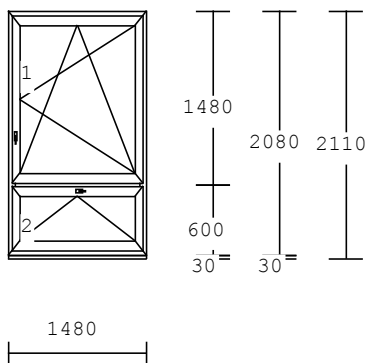
součinitel prostupu tepla maximálně  $U_w=1,1 \text{ W/m}^2\text{K}$



2) Výměna oken v bytě, který je součástí MŠ ve Slavkovicích:

**9 x okno plastové jednokřídlé:**

š: 1480mm x v: 2080mm  
otevíravě-sklopné (pravé provedení),  
rozdělení okna na dvě části  
vnitřní barva bílá, vnější barva bílá  
vnitřní parapet PVC bílý  
přechodový plech mezi oknem a stávajícím venkovním parapetem  
součinitel prostupu tepla maximálně  $U_w=1,1 \text{ W/m}^2\text{K}$   
otevíravé- klika snižená o 2st!! bílá  
sklopné klika nahoře bílá  
dětská pojistka bílá povrchová  
žaluzie: 5x



**1 x okno plastové jednokřídlé:**

š: 550mm x v: 2080mm  
otevíravě-sklopné (pravé provedení),  
rozdělení okna na dvě části  
vnitřní barva bílá, vnější barva bílá  
vnitřní parapet PVC bílý  
přechodový plech mezi oknem a stávajícím venkovním parapetem  
součinitel prostupu tepla maximálně  $U_w=1,1 \text{ W/m}^2\text{K}$   
otevíravé- klika snižená o 2st!! bílá  
sklopné klika nahoře bílá  
dětská pojistka bílá povrchová

